

2020 MathWorks 中国汽车年会

如何利用MATLAB软件高效地
进行整车性能仿真

李凯， 广汽研究院



目录

CONTENTS

- 一、如何快速搭建整车仿真模型
- 二、基于Simulink Project的模型管理
- 三、基于类的整车仿真参数管理
- 四、仿真结果可视化及报告自动生成
- 五、利用App Designer进行仿真辅助工具的开发
- 六、利用SDO进行参数优化

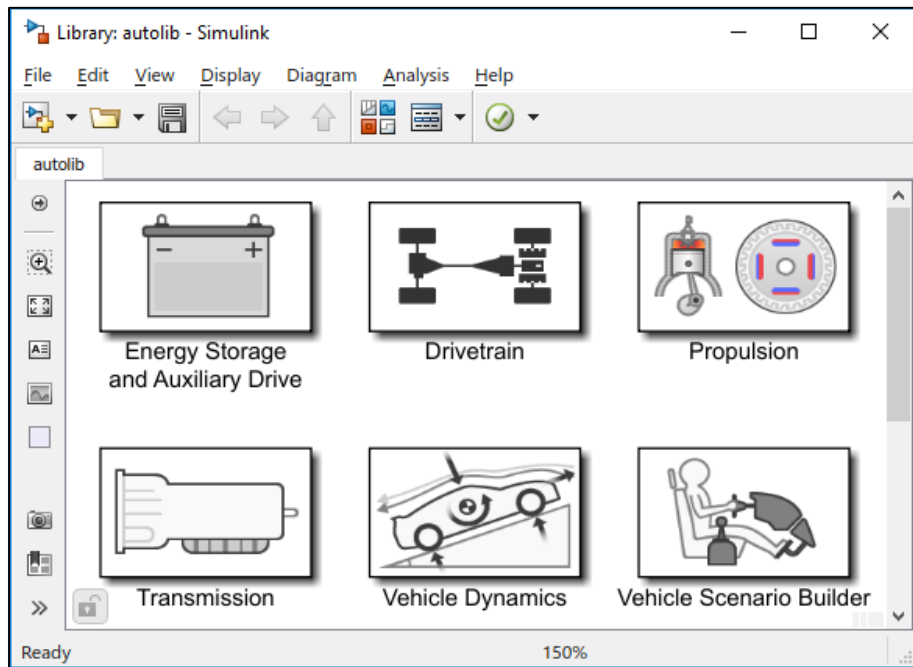
目录

CONTENTS

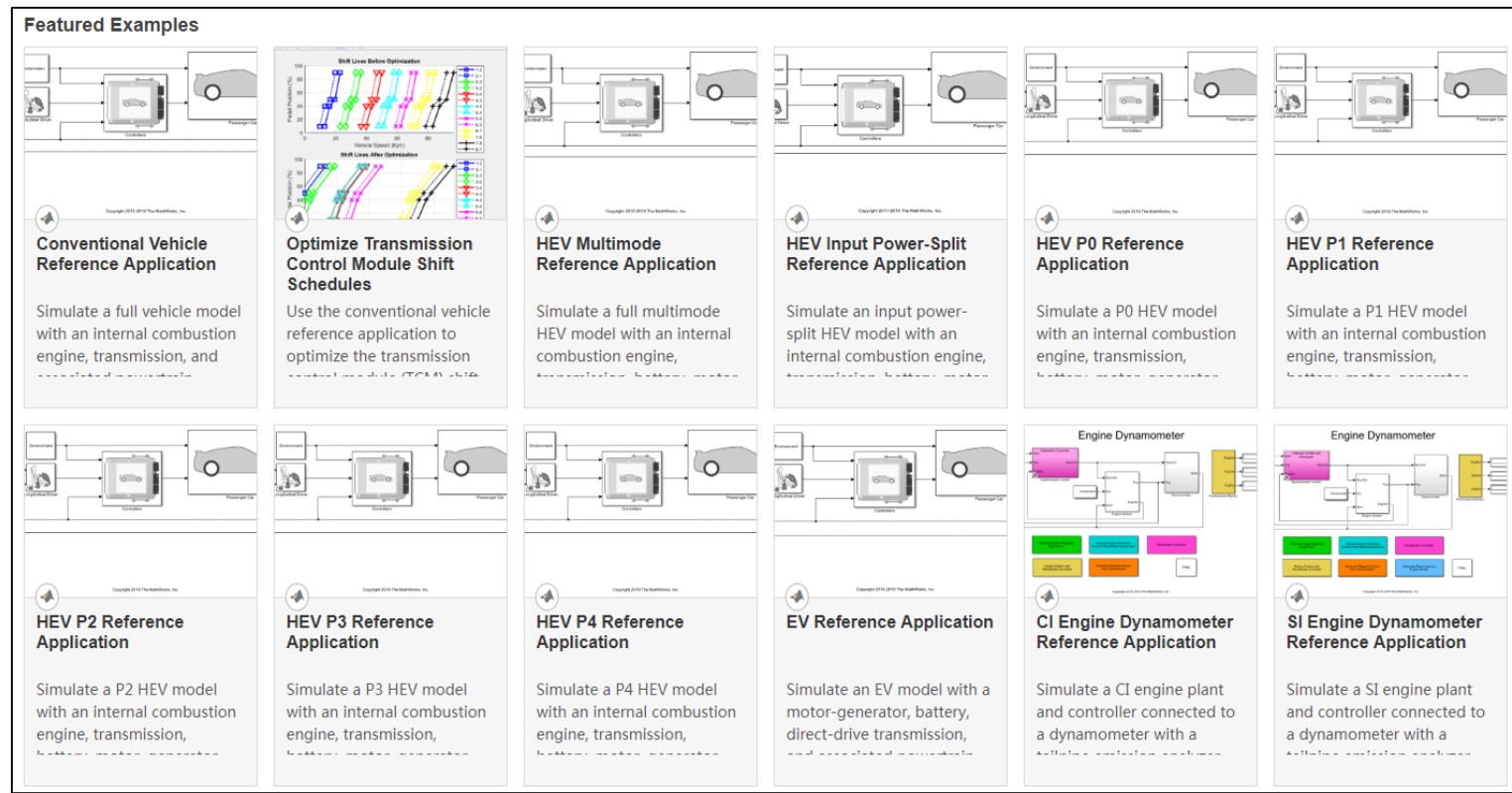
- **一、如何快速搭建整车仿真模型**
- 二、基于Simulink Project的模型管理
- 三、基于类的整车仿真参数管理
- 四、仿真结果可视化及报告自动生成
- 五、利用App Designer进行仿真辅助工具的开发
- 六、利用SDO进行参数优化

- 利用Powertrain Blockset提供的模块库和参考模型，可以快速地从无到有开展仿真工作。

模块库

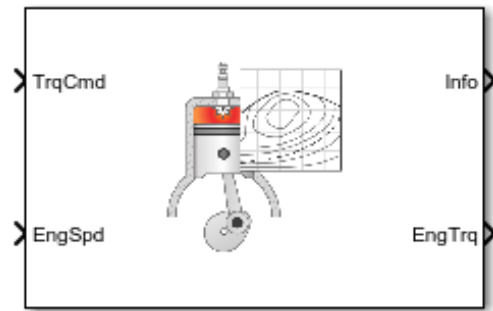


预设的参考应用

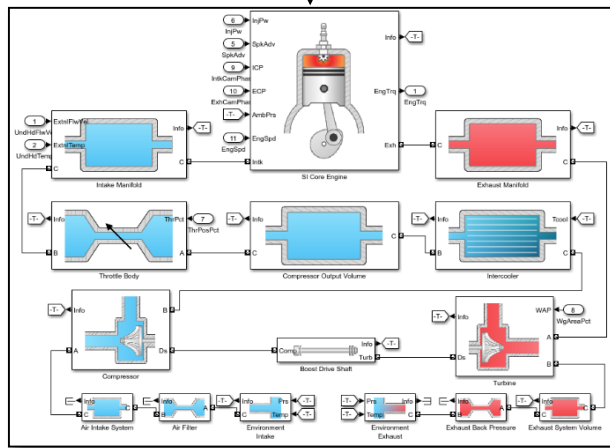


- 基于开放的模块进行二次开发，搭建满足自身需求的整车级&系统级仿真分析模型。

基于查表的发动机均值模型

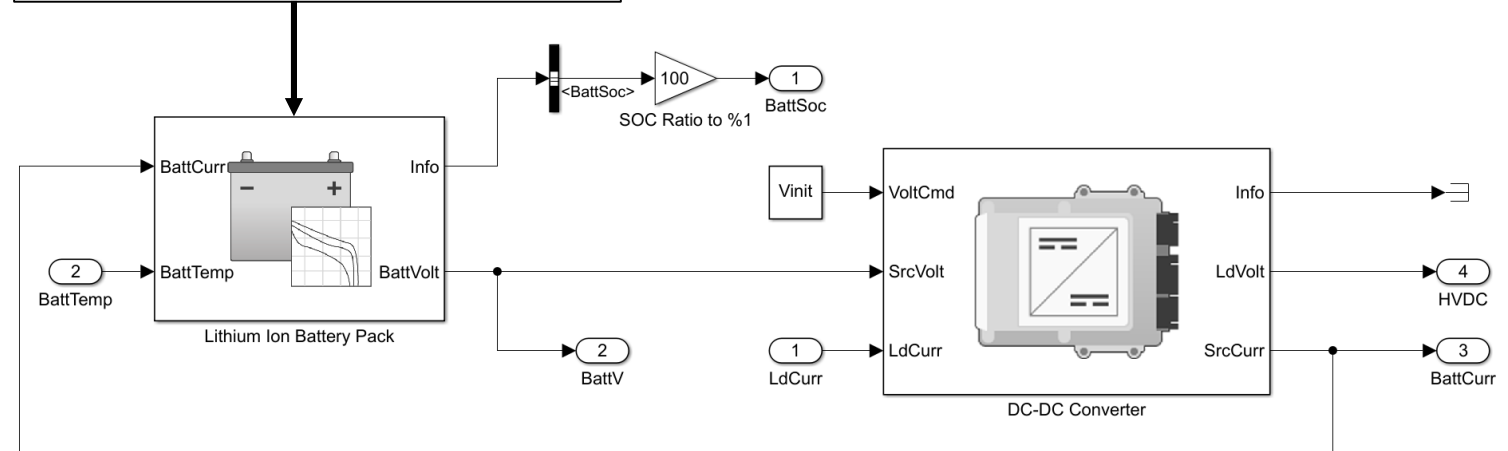
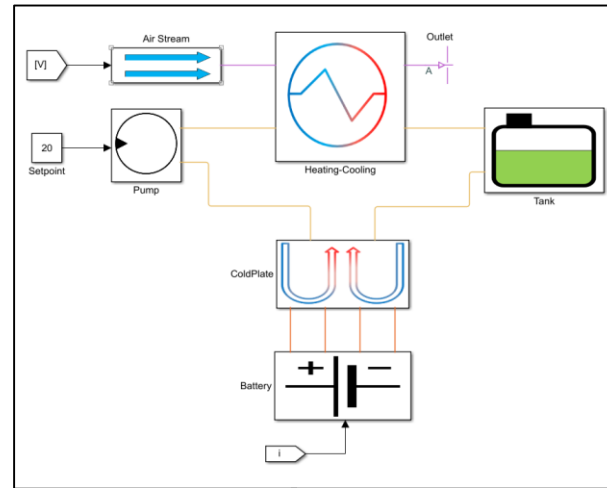


根据需求和场景选择适当的系统模型



发动机瞬态物理模型

电池热管理模型



- ◆ 修改或替换默认模块以实现更复杂的功能需求
- ◆ 利用simscape搭建执行器模型
- ◆ 利用state flow为执行器添加控制策略

⋮

目录

CONTENTS

- 一、如何快速搭建整车仿真模型
- **二、基于Simulink Project的模型管理**
- 三、基于类的整车仿真参数管理
- 四、仿真结果可视化及报告自动生成
- 五、利用App Designer进行仿真辅助工具的开发
- 六、利用SDO进行参数优化

● 仿真团队可能存在的问题

仿真模型

模型不统一

共享和重用性差

协作交互困难

数据管理

仿真参数管理凌乱

对标数据管理凌乱

试验数据管理凌乱

报告处理

数据处理方法不统一

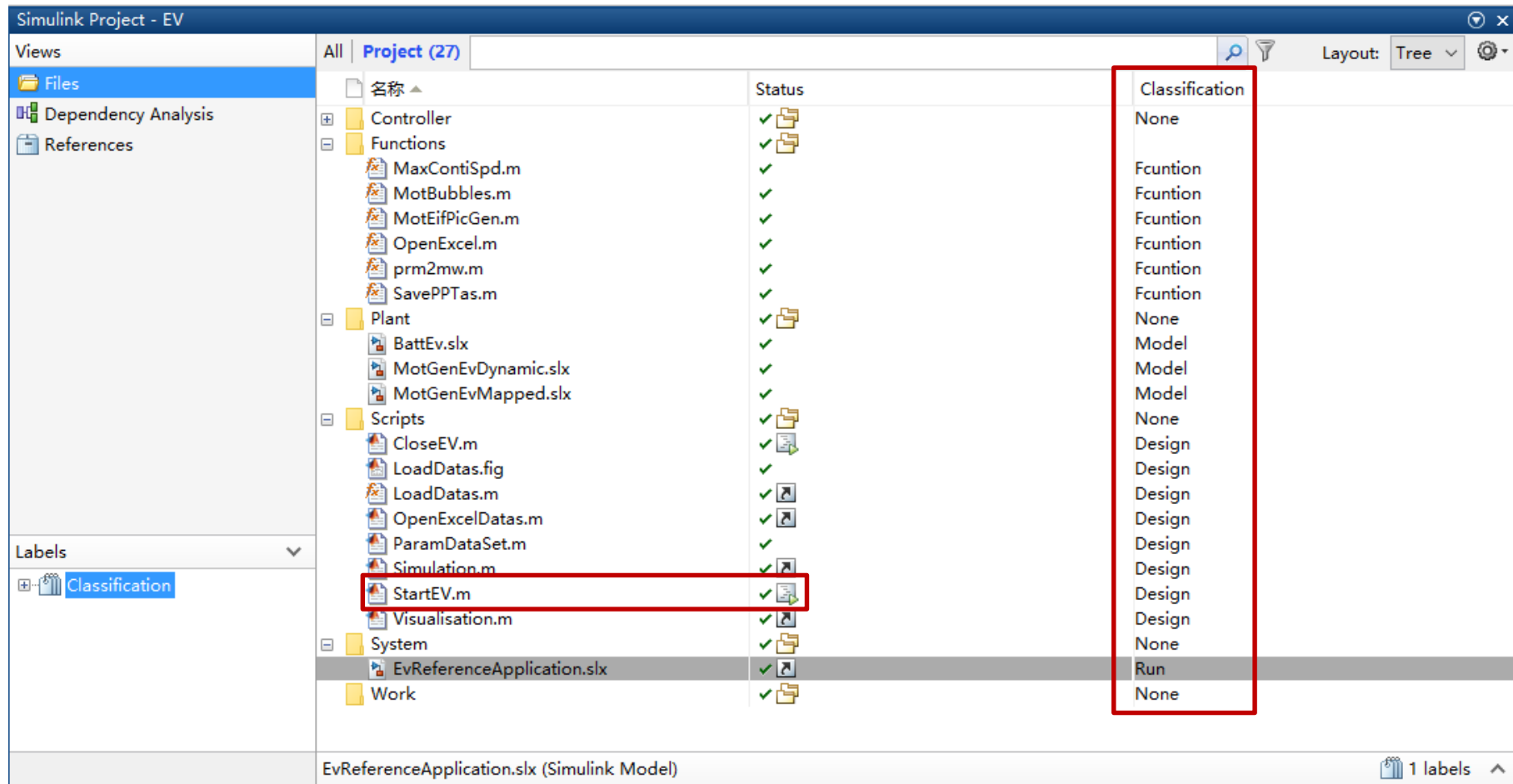
图表后处理风格不统一

分析报告模板不统一

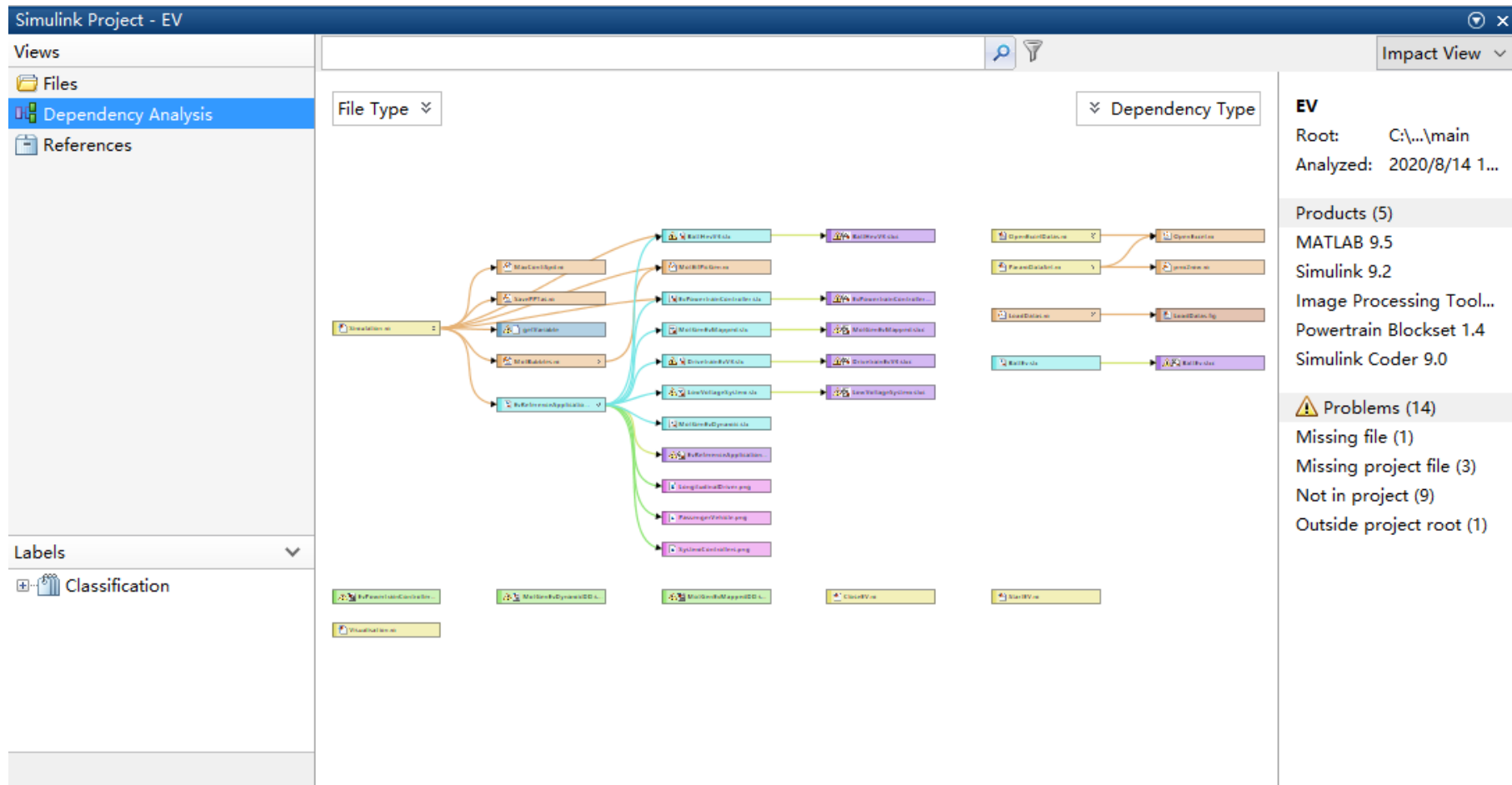
自动化

仿真自动化水平低，仿真效率低、精度不足

- Simulink Project是一种工程的组织形式，可以进行依赖性分析，管理和共享文件，版本控制，以及与源代码管理工具进行交互。
 - 当以团队形式进行仿真建模或者模型管理时，使用Simulink Project可以高效地实现人员间的协作和模型间的交互。

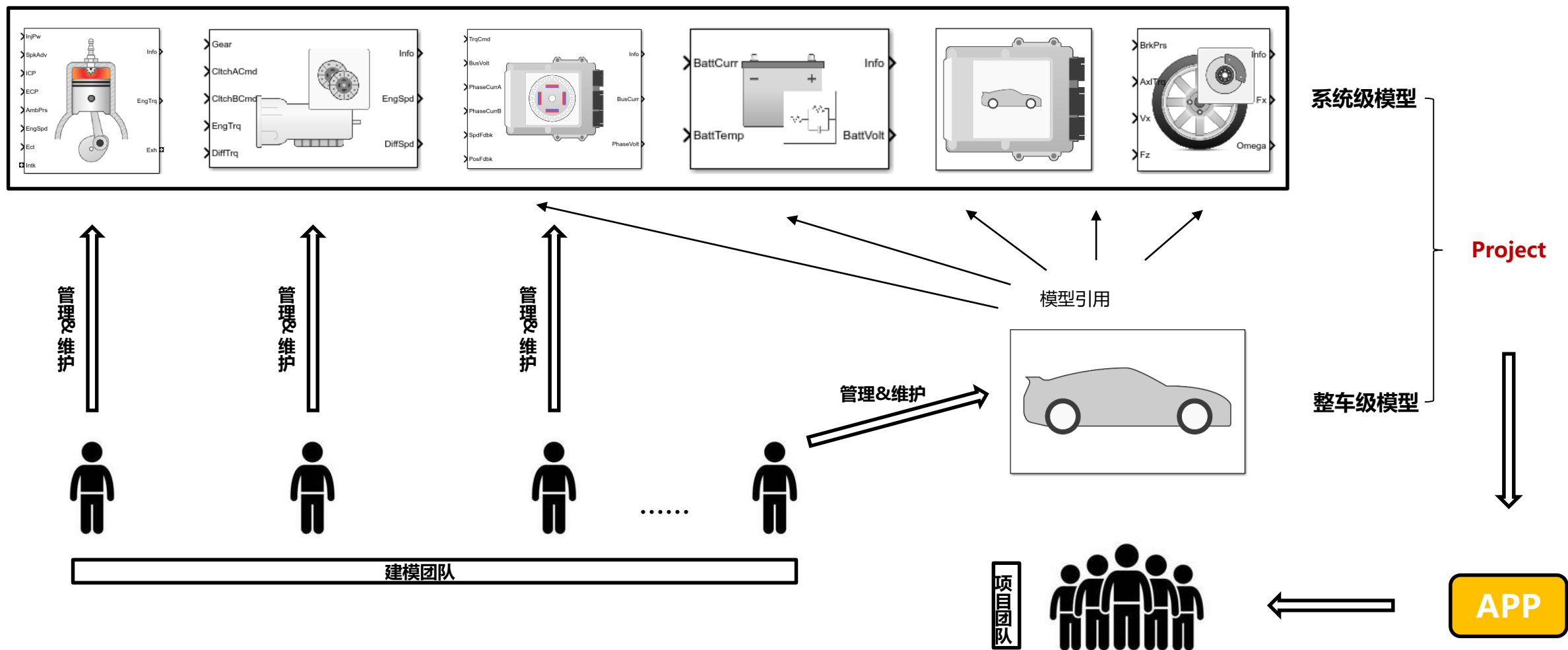


- Simulink Project是一种工程的组织形式，可以进行依赖性分析，管理和共享文件，版本控制，以及与源代码管理工具进行交互。
 - 当以团队形式进行仿真建模或者模型管理时，使用Simulink Project可以高效地实现人员间的协作和模型间的交互。



● Simulink Project是一种工程的组织形式，可以进行依赖性分析，管理和共享文件，版本控制，以及与源代码管理进行交互。

-- 模块化建模 + 组件化集成 + 分布式管理 + 本地仿真参数 = 仿真结果一致性好，可复现、可追溯，使用门槛低，仿真效率高



目录

CONTENTS

- 一、如何快速搭建整车系统模型
- 二、基于Simulink Project的模型管理
- **三、基于类的整车仿真参数管理**
- 四、仿真结果可视化及报告自动生成
- 五、利用App Designer进行仿真辅助工具的开发
- 六、利用SDO进行参数优化

● 仿真团队可能存在的问题

仿真模型

模型不统一

共享和重用性差

协作交互困难

数据管理

仿真参数管理凌乱

对标数据管理凌乱

试验数据管理凌乱

报告处理

数据处理方法不统一

图表后处理风格不统一

分析报告模板不统一

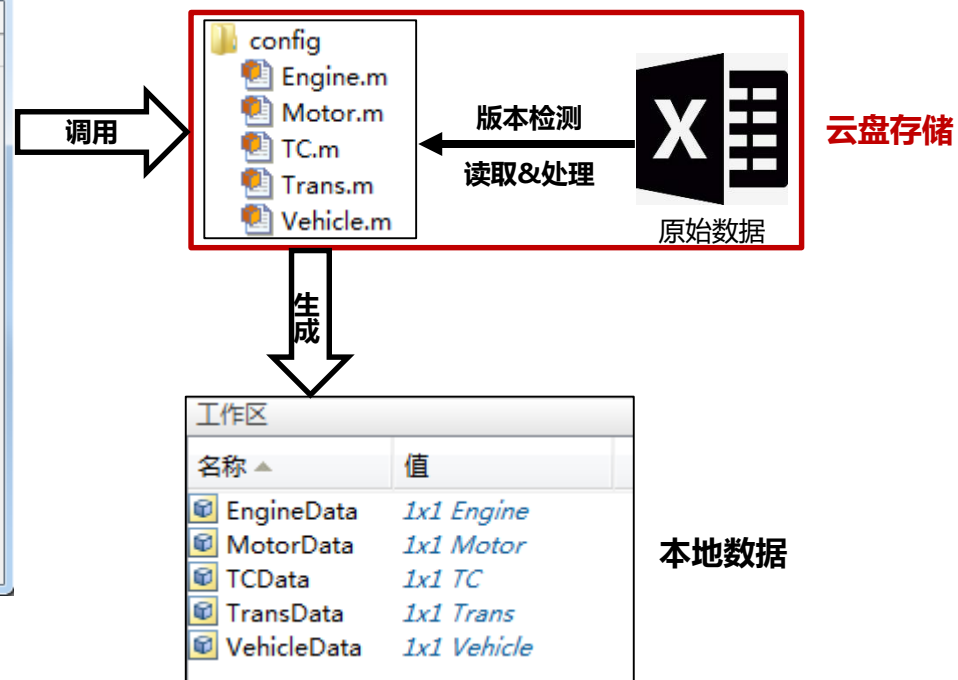
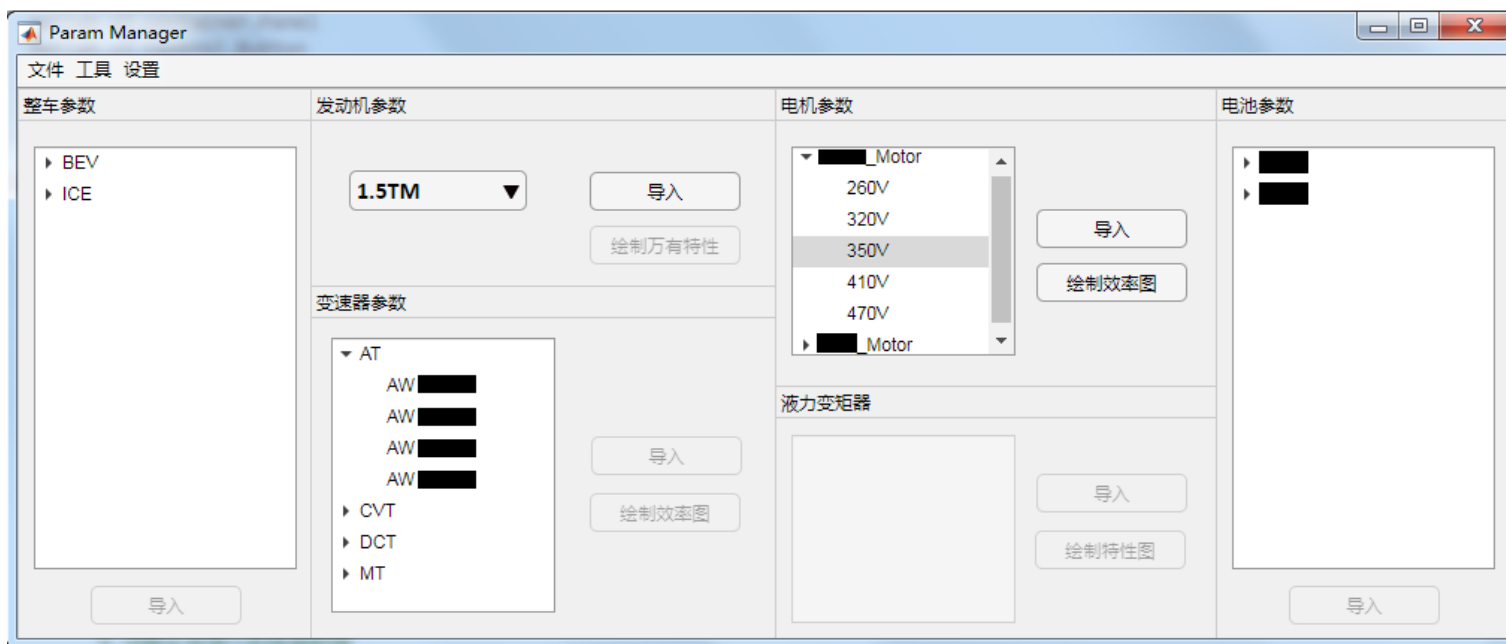
自动化

仿真自动化水平低，仿真效率低、精度不足

● **基于类的仿真参数管理，使用统一的属性和方法，避免使用不同的数据处理方法而导致仿真结果一致性差的问题。**

-- **操作简单**：结合UI界面，简化复杂的数据处理操作，提升效率的同时降低使用门槛；

-- **便于维护**：只需对类文件中的方法进行修改，即可实现后续所有调用效果的更新。



目录

CONTENTS

- 一、如何快速搭建整车系统模型
- 二、基于Simulink Project的模型管理
- 三、基于类的整车仿真参数管理
- **四、仿真结果可视化及报告自动生成**
- 五、利用App Designer进行仿真辅助工具的开发
- 六、利用SDO进行参数优化

● 仿真团队可能存在的问题

仿真模型

模型不统一

共享和重用性差

协作交互困难

数据管理

仿真参数管理凌乱

对标数据管理凌乱

试验数据管理凌乱

报告处理

数据处理方法不统一

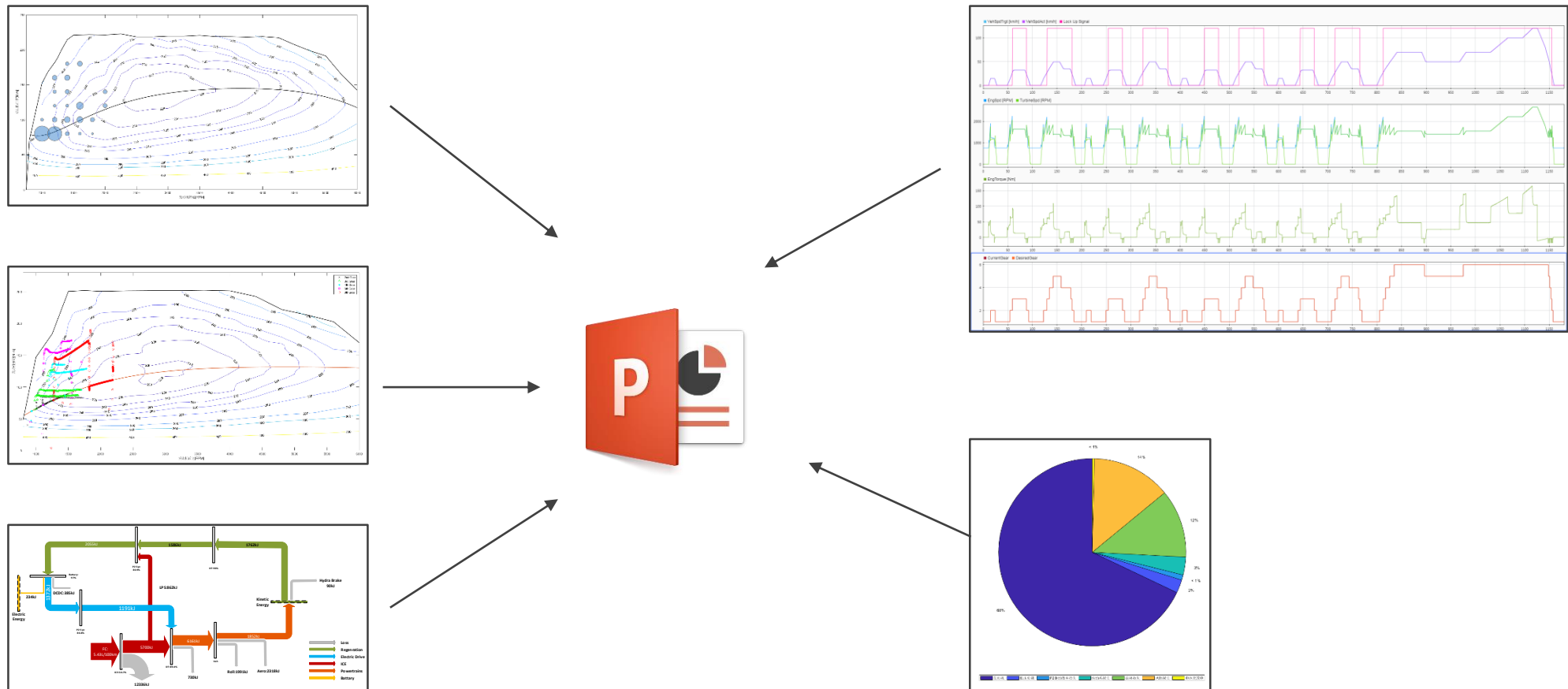
图表后处理风格不统一

分析报告模板不统一

自动化

仿真自动化水平低，仿真效率低、精度不足

- 通过类方法和SDI将仿真结果可视化输出，简化仿真后处理操作；
- 利用Report Generator提供的API，以脚本的方式自动生成仿真分析报告。



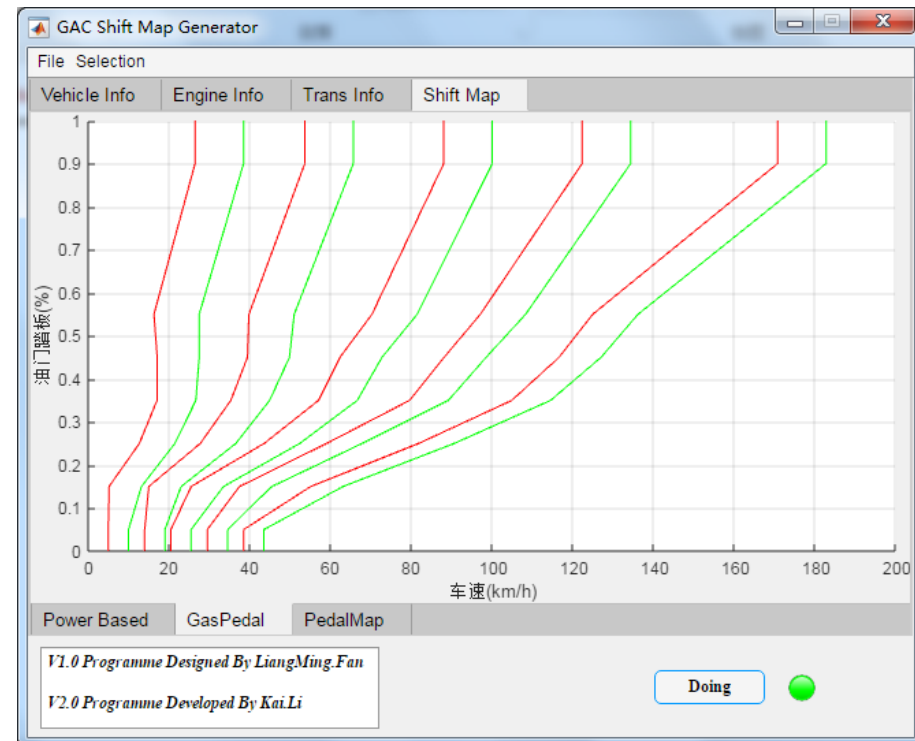
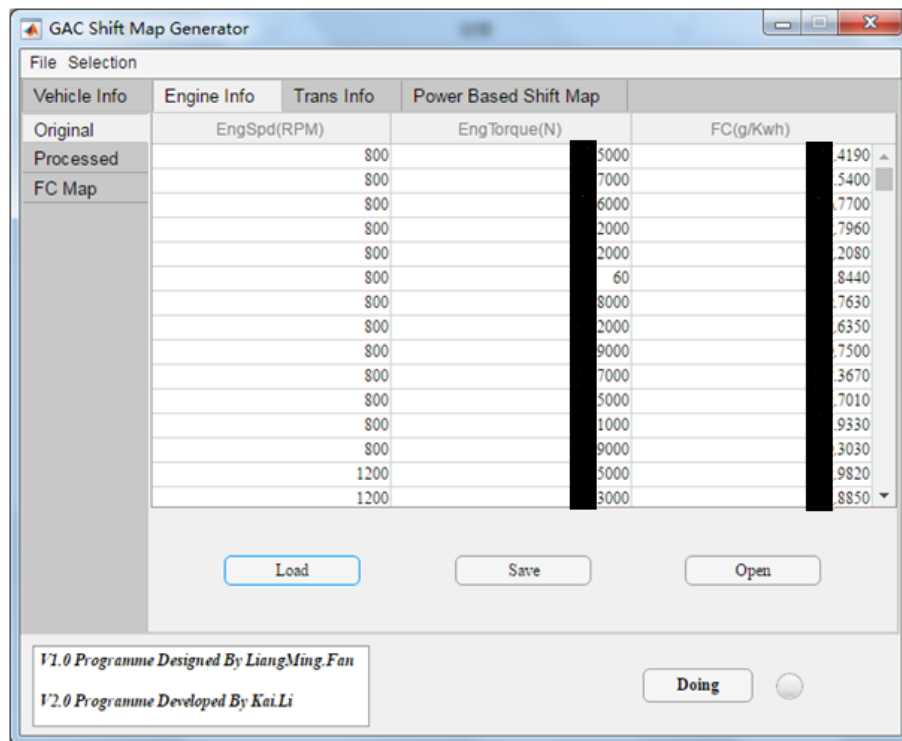
目录

CONTENTS

- 一、如何快速搭建整车系统模型
- 二、基于Simulink Project的模型管理
- 三、基于类的整车仿真参数管理
- 四、仿真结果可视化及报告自动生成
- **五、利用App Designer进行仿真辅助工具的开发**
- 六、利用SDO进行参数优化

- 将高重复性的工作程序化、自动化可以有效地提升工作效率。

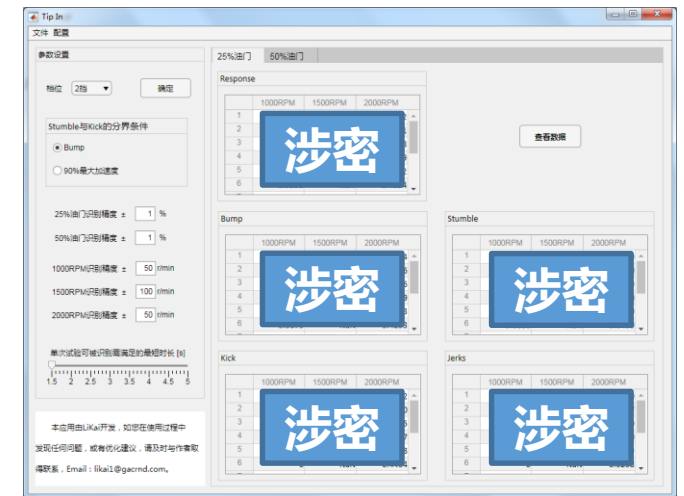
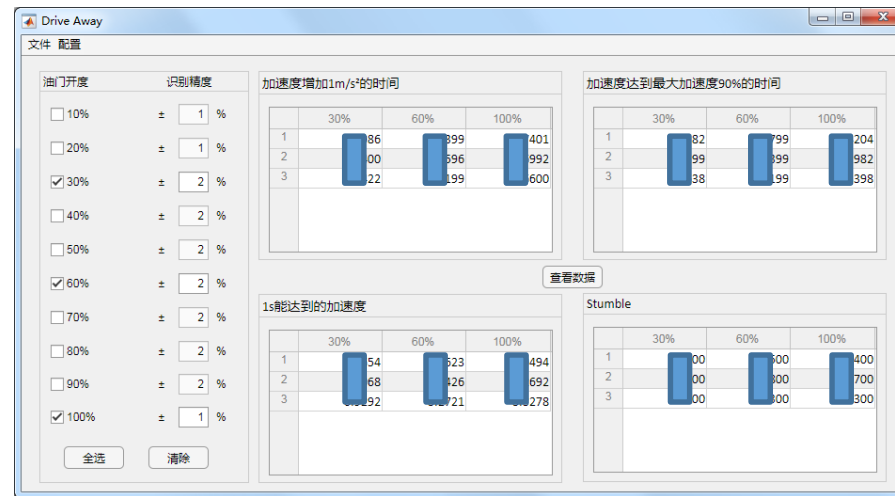
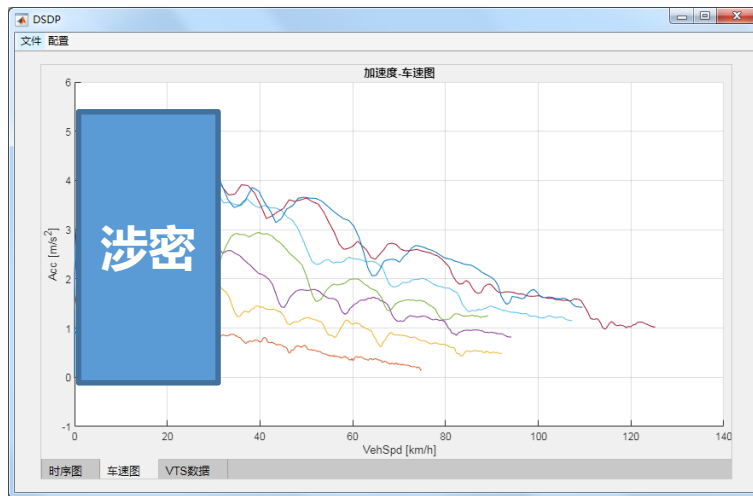
-- 例如：换挡策略的生成工具，可以帮助工程师在项目初期快速开展动总选型和参数匹配的工作；



● 将高重复性的工作程序化、自动化可以有效地提升工作效率。

-- 例如：各种试验数据处理工具，方便建模工程师进行模型校对的同时也为项目工程师进行标定和目标验证提供帮助；

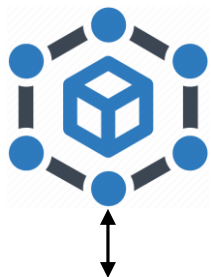
-- 像传统燃油车的动力性、驾驶性数据（指标多、提取工作量大）和纯电动车的续驶里程数据（时间长、数据量大），人工查看和处理极为耗时和费力，借助程序和脚本的辅助，自动识别工况、汇总结果，项目工程师只需关注问题点即可，数据分析的效率极高。



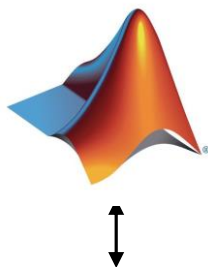
□ 仿真平台3.0建设内容主要包含综合数据库建设、仿真模型升级、流程体系和自动化建设四大方面，最终实现动力性、经济性和驾驶性领域开发工作的**高精度仿真**、**高协同办公**，提升团队仿真能力和办公水平。

内容

综合数据库



仿真模型



流程体系

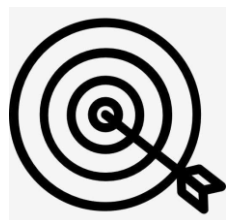


自动化建设



高精自动仿真平台

目标



高精度



高协同

THE END

⋮